

autovictor

 *Keep on moving to the future.*

SOLLEVATORI TELESCOPICI



MANITOU MRT 21.50
Privilege Plus

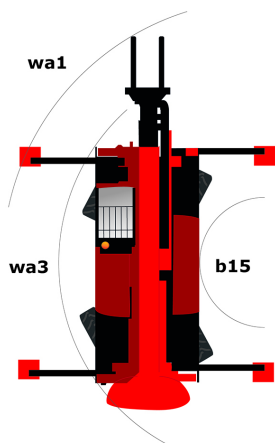
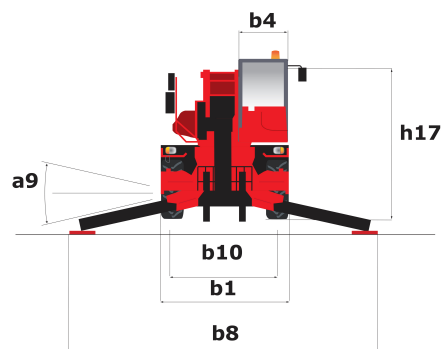
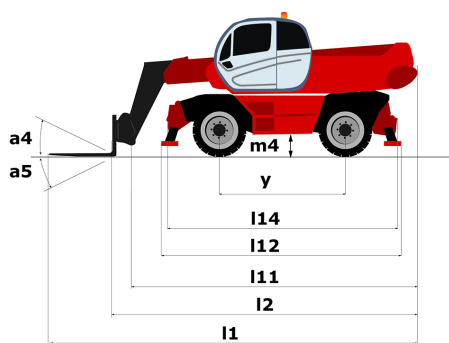
Scheda tecnica

MRT 2150 PRIVILEGE PLUS

Sollevatori telescopici rotativi



Capacità	Metrico
Capacità massima a 500 mm di baricentro	4999 kg
Altezza di sollevamento massima	20.90 m
Sbraccio massimo	17.90 m
Dimensioni	
l2 - Lunghezza al portaforche	6.87 m
l1 - Lunghezza massima	8.07 m
b1 - Larghezza massima	2.49 m
b7 - Larghezza massima con stabilizzatori estesi	5.55 m
h17 - Altezza alla cabina	3.05 m
Wa3 - Raggio di sterzata esterno telaio	5.23 m
m4 - Altezza libera dal suolo	0.35 m
a4 - Angolo di inclinazione verso l'alto	12 °
a5 - Angolo di inclinazione verso il basso	105 °
Pneumatici standard	Gomme pneumatiche
Forche standard	1200 x 150 x 50
Peso	17930 kg
Stabilizzatori	
Tipo	Telescopici Duplex
Comandi	Individuale o simultaneo
Motore	
Marca	Mercedes
Norme ambientali	OM 934 E4-5
Potenza	156 hp / 115 kW
Coppia massima.	675 Nm a 1500 g/m
Numero di cilindri - Cilindrata	4 - 5130 cm ³
Iniezione	Diretta
Raffreddamento	Acqua
Trasmissione	
Tipo	Idrostatico
Forza di trazione	8700 daN
Freno di stazionamento	Freno di stazionamento automatico di tipo negativo
Freno di servizio	Idraulici
Idraulica	
Tipo di pompa	Pompa a ingranaggi
Portata	115 l/min
Pressione	275 bar
Serbatoi	
Olio idraulico	225 l
Carburante	305 l
Additivo per emissioni diesel (DEF) di tipo AdBlue	57 l
Rumorosità e vibrazioni	
Rumorosità al posto di guida (LpA)	79.70 dB(A)
Rumorosità nell'ambiente (Lwa)	108 dB(A)
Vibrazione sul complesso mani/braccia	<2.50 m/s ²



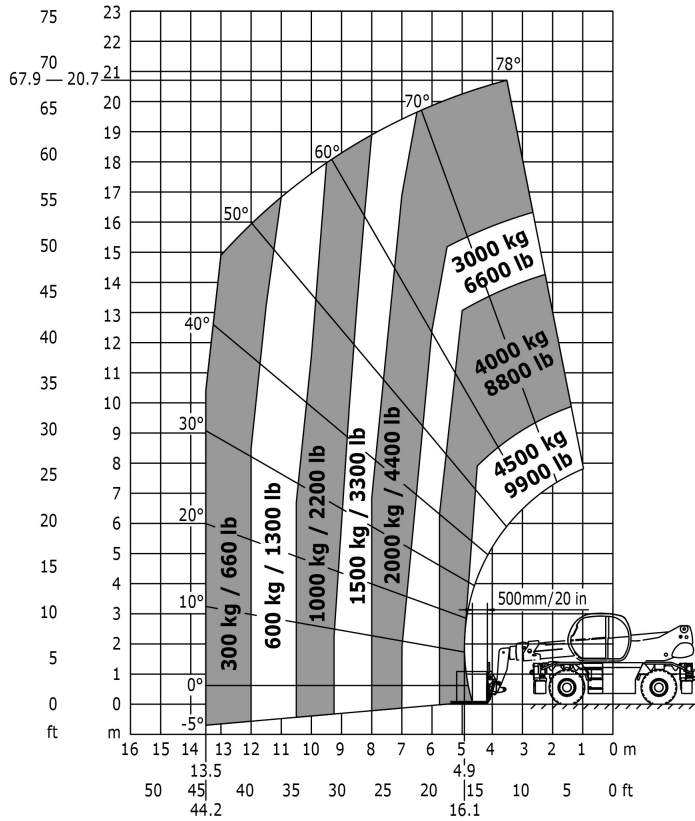
Altri dati

- l12 - Lunghezza agli stabilizzatori
- b7 - Larghezza massima con stabilizzatori estesi
- b4 - Larghezza cabina
- l14 - Lunghezza telaio
- y - Interasse delle ruote
- a9 - Correttore di livello
- a4 - Angolo di inclinazione verso l'alto
- a5 - Angolo di inclinazione verso il basso
- a7 - Sbalzo del contrappeso (torretta 90°)
- b10 - Carreggiata (centro delle ruote) anteriore
- Wa1 - Raggio di sterzata esterno (con forche)
- b15 - Raggio di sterzata interno

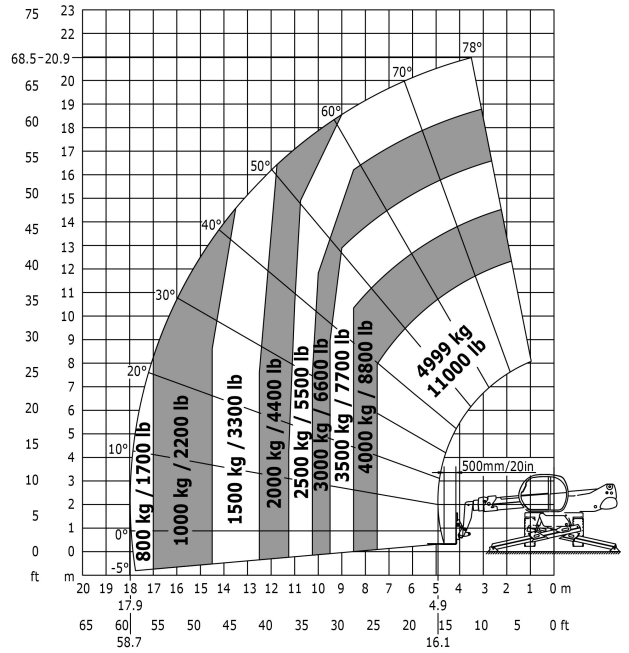
Metrico

- 5.22 m
- 5.55 m
- 0.99 m
- 5.35 m
- 3.05 m
- 8 °
- 12 °
- 105 °
- 2.68 m
- 2.05 m
- 5.23 m
- 1.70 m

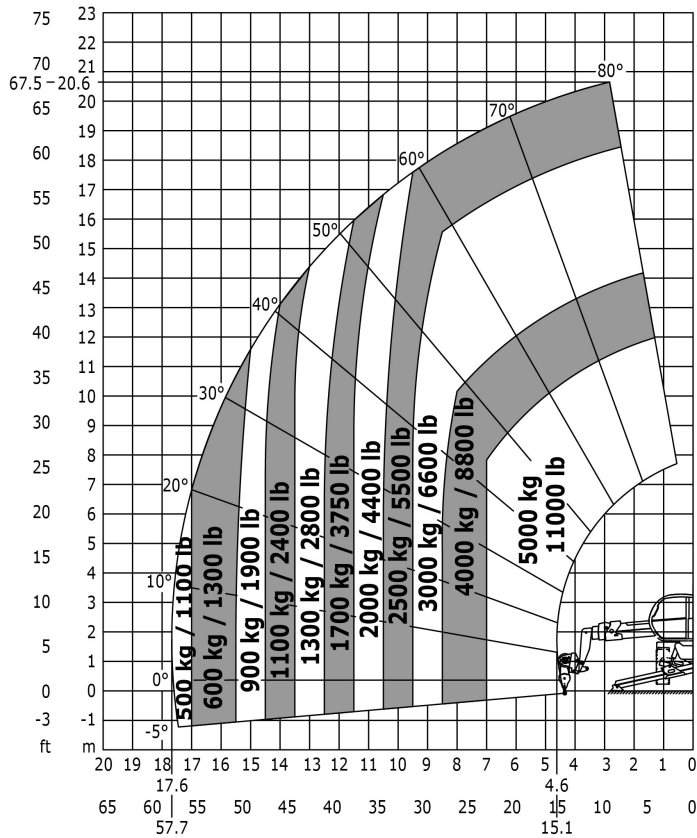
Macchina su pneumatici con forche



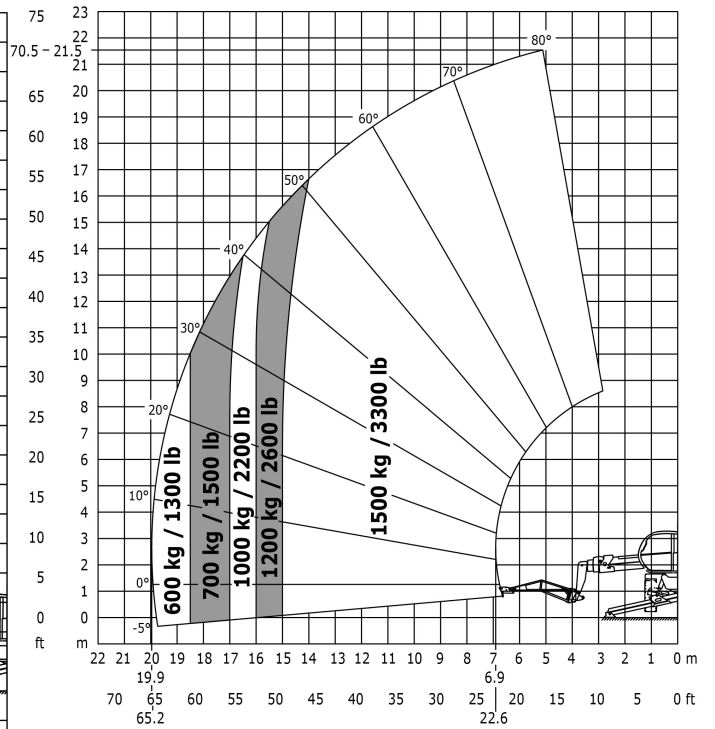
Rotation on lowered stabilisers with forks



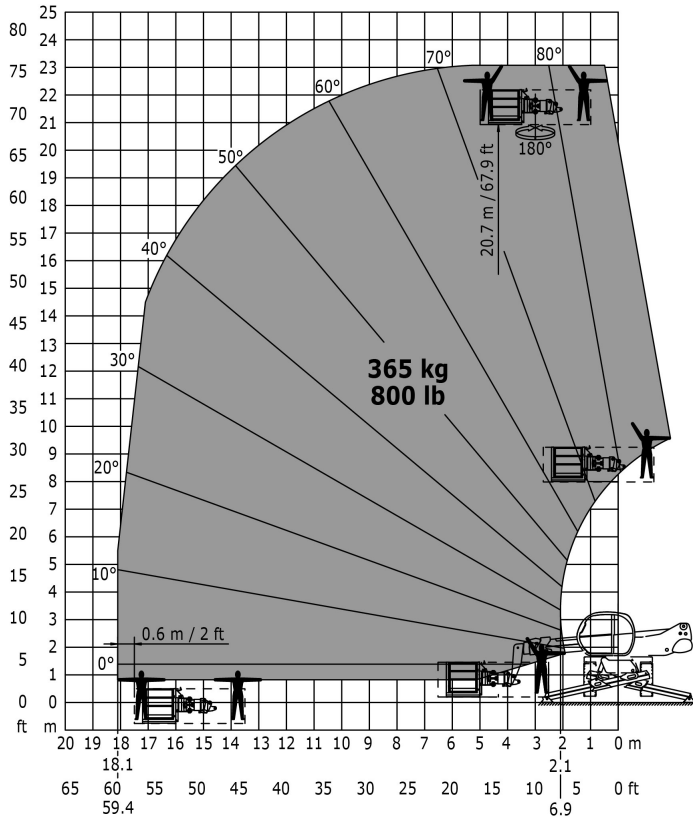
Rotation on lowered stabilisers with winch 5000 kg



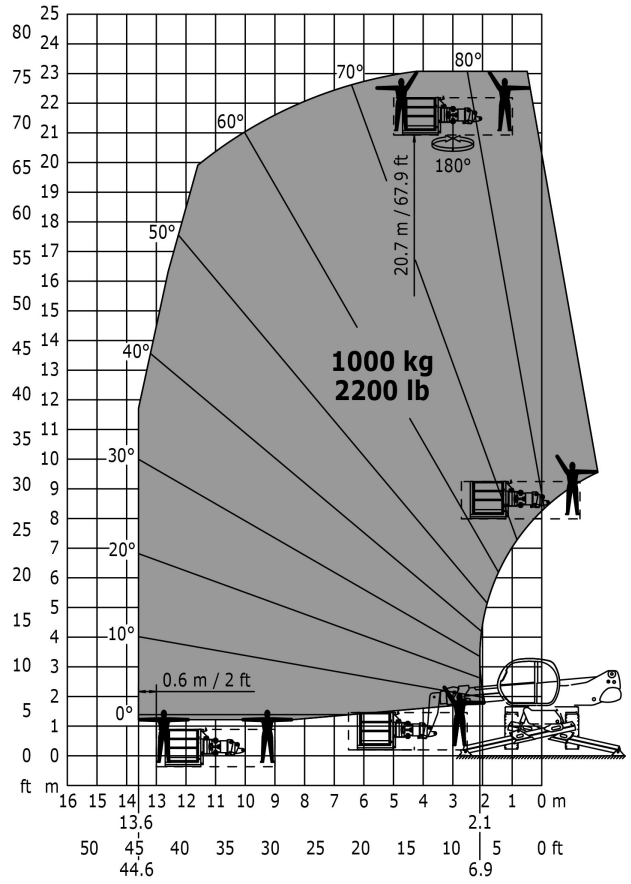
Rotation on lowered stabilisers with 1500 kg jib



Rotation on lowered stabilisers with 365 kg platform



Rotation on lowered stabilisers with 1000 kg platform



autovictor

 Keep on moving to the future.

*MANITOU MRT 21.50
Privilege Plus*



AUTOVICTOR s.r.l.

Via Galvani 11/13

28060 San Pietro Mosezzo - Novara

Tel. +39 0321 35000

info@autovictor.it

www.autovictor.it